

VÁLVULAS
PHIVAL

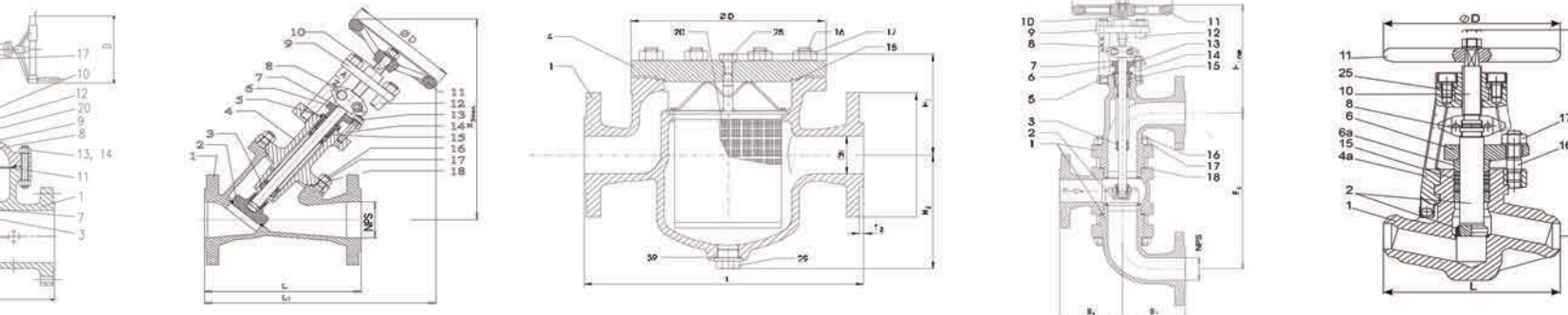
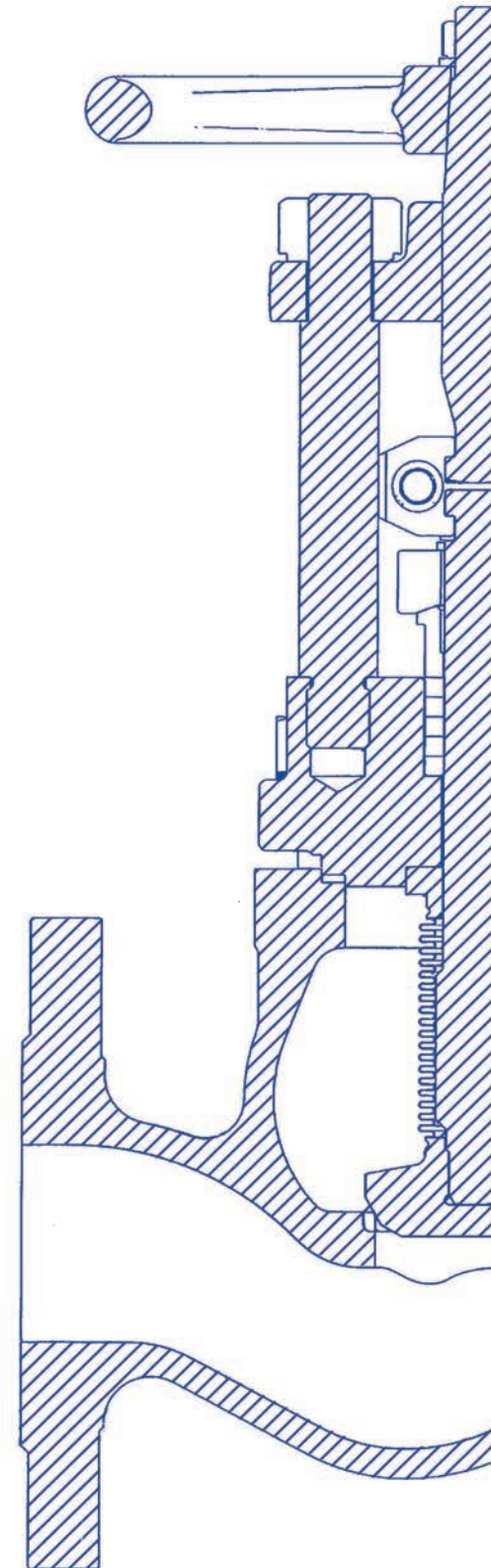


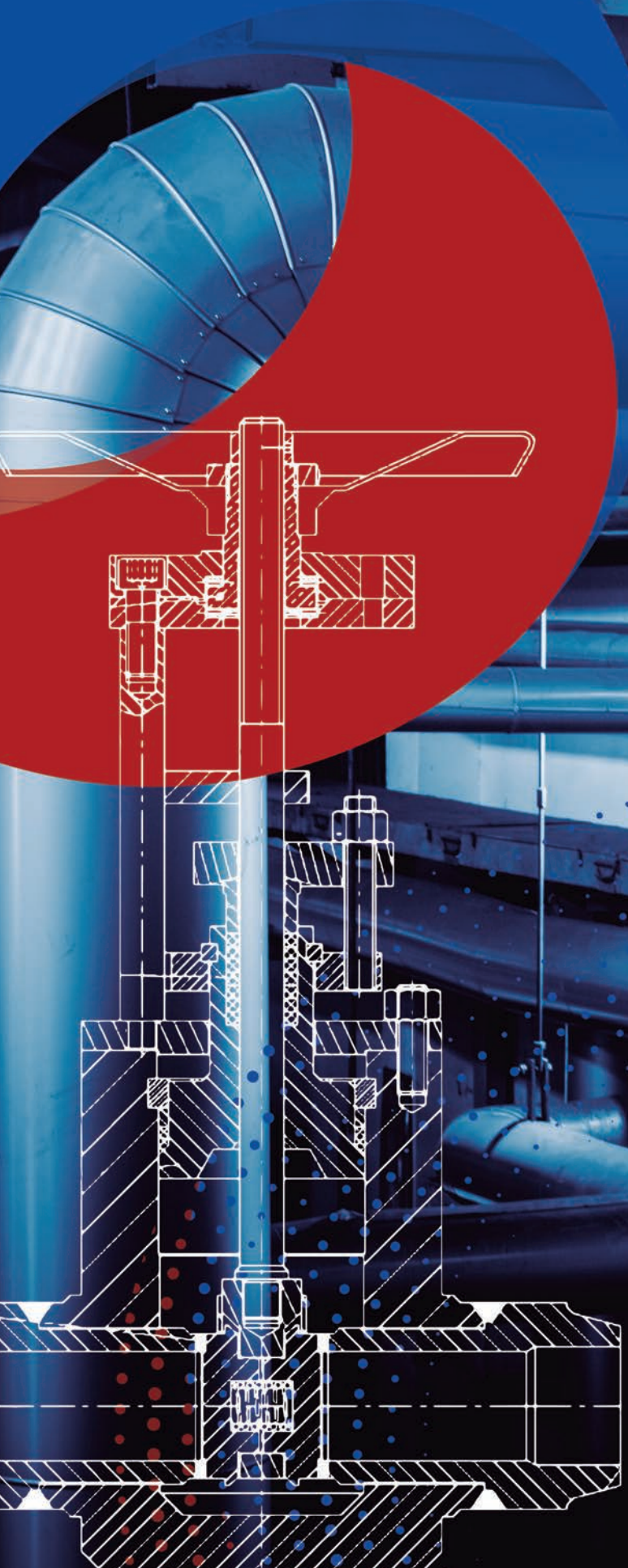
Desde VÁLVULAS PHIVAL, empresa con una amplia experiencia y trayectoria dentro del sector industrial tanto nacional como internacional, ofrecemos un amplio abanico de soluciones técnicas a todo tipo de instalaciones industriales dentro del campo de la valvulería y la ingeniería.

Trabajando siempre con productos de los mejores fabricantes a nivel internacional, aportamos a un extenso número de clientes la más alta calidad en el suministro de válvulas, así como de servicios de ingeniería que pueda demandar cualquier tipo de industria relacionado al control de fluidos.

Nuestro objetivo como empresa, es que nuestros clientes mejoren sus instalaciones tanto en seguridad como en rendimiento con los mejores materiales, reduciendo así sus costes de mantenimiento y elevando al máximo su producción.

Válvulas PHIVAL dispone de un servicio de logística internacional que nos permite poder ofrecer nuestros productos de una manera eficaz y rápida a todos nuestros clientes indistintamente de su ubicación.





Centrales TERMOSOLARES



QUÍMICAS/PETROQUÍMICAS



REFINERIAS



Centrales NUCLEARES



INDUSTRIAS Generales

TIPOS DE MATERIALES:

- Acero inoxidable
- Titanio
- Tántalo

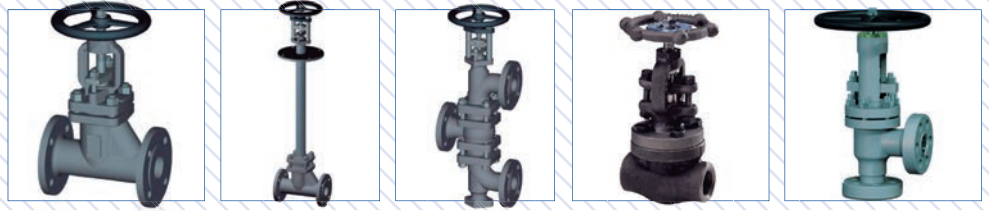
- Incoloy®
- Duplex/Super duplex
- Hastelloy®

- Circonio
- Monel
- Uranio

- Aleación
- Inconel
- Acero

GLOBO

- ▷ DIN /ANSI
- ▷ Paso recto y angular
- ▷ Alta Presión
- ▷ Inoxidable
- ▷ Criogénicas
- ▷ Forjadas/fundidas



FUELLE

- ▷ Fundidas/Forjadas
- ▷ Paso recto y angular
- ▷ Bridas/BW/SW
- ▷ WCB/Inoxidables
- ▷ Alta presión
- ▷ PN10/PN325



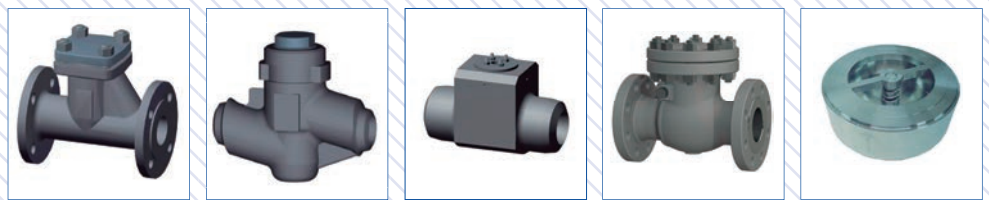
COMPUERTA

- ▷ DIN /ANSI
- ▷ Alta Presión
- ▷ Asientos paralelos
- ▷ Libre dilatación
- ▷ Inoxidable
- ▷ Criogénicas
- ▷ Forjadas/fundidas



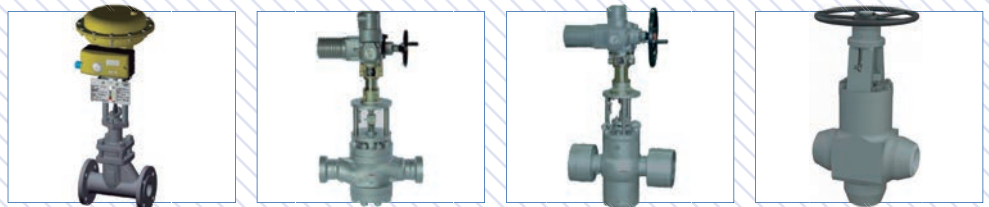
RETENCIÓN

- ▷ Wafer/Lug/Bridas
- ▷ Clapeta
- ▷ DIN/ANSI
- ▷ Disco
- ▷ Línea



CONTROL

- ▷ Neumáticas/Eléctricas
- ▷ Alta temperatura
- ▷ Alta/baja presión
- ▷ Criogénicas
- ▷ 2 y 3 vías
- ▷ DIN/ANSI
- ▷ ATEX/CE-PED



MACHO - PLUG

- ▷ Wafer
- ▷ Bridas
- ▷ BW/SW
- ▷ WCB/Inoxidables
- ▷ GG25/GGG40
- ▷ Alta presión



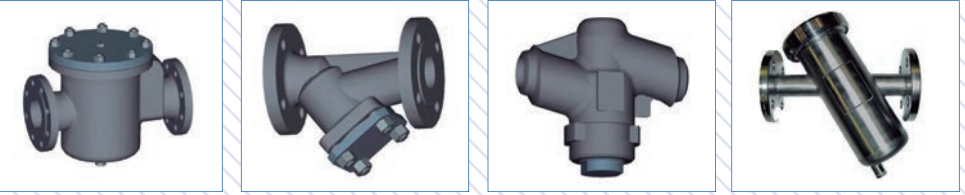
BOLA

- ◊ Flotantes/trunion
- ◊ WCB/Inoxidables
- ◊ CG25/GGG40
- ◊ Wafer
- ◊ Bridas
- ◊ BW/SW



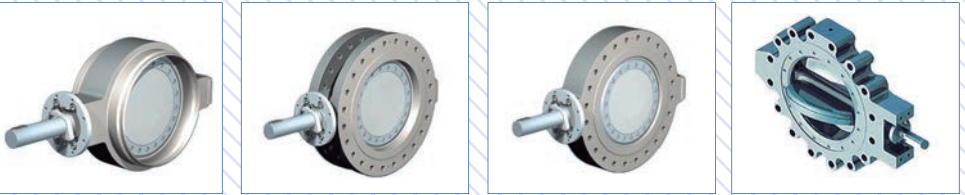
FILTROS

- ◊ Roscas/bridas/BW
- ◊ En Y/Cesta/Temporal
- ◊ Separadores ciclónicos
- ◊ Quick davit system
- ◊ Acero/Inoxidable
- ◊ Alta/Baja presión



MARIPOSA

- ◊ Wafer/Lug/Bridas
- ◊ Excéntricas
- ◊ Triexcéntricas
- ◊ DIN/ANSI
- ◊ EPDM/BUNA/PTFE



TOMA MUESTRA

- ◊ DIN /ANSI
- ◊ Todo tipo de materiales
- ◊ Confinadas
- ◊ Automatizables



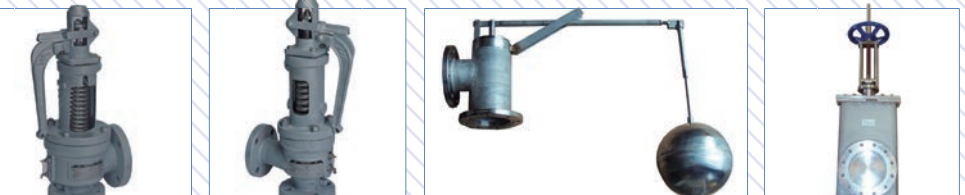
FONDO TANQUE

- ◊ DIN/ANSI
- ◊ Materiales standard y aleaciones
- ◊ Automatizables



ESPECIALES

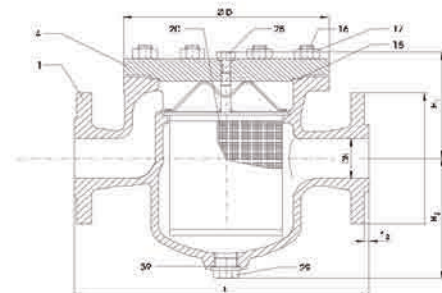
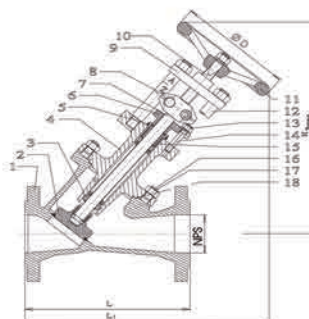
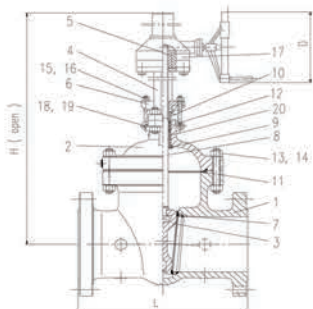
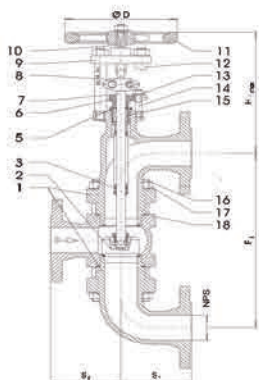
- ◊ DIN/ANSI
- ◊ Materiales standard y aleaciones
- ◊ Bajo consulta



ACCESORIOS

- ◊ Purgadores
- ◊ Mirillas
- ◊ Purgadores
- ◊ Niveles
- ◊ Manómetros
- ◊ Manifols
- ◊ Actuadores
- ◊ etc...





VÁLVULAS PHIVAL

Avenida del Mar, nº 8 · Apdo. de correos 110

08860 Castelldefels (Barcelona · SPAIN)

Tel. + 34 93 782 27 66 · +34 619 033 051

ventas@valvulas-phival.com

administracion@valvulas-phival.com

www.valvulas-phival.com

